





Kit Pés			
ITEM		DESCRIÇÃO	QTD
A		PARAFUSO (M6X60/PAN. PHS. BICROM)	4
B		BUCHA AMERICANA M6X13	4
C		PARAFUSO 4.8X13/AUT.AT.PHS.PN.ZINC.BR.	8
D		CHAPA CONEXAO COM NERVURA	2

MESA AUXILIAR PE TRAVE WP 90X50 - 130001350
 MESA AUXILIAR PE TRAVE WP 90X60 - 130001351

Recomendações



Cuidados na montagem: Iniciar a montagem forrando o chão com a própria embalagem do produto, para não causar nenhum dano ao montá-lo.



Manutenção e limpeza: Não utilizar produtos abrasivos como: Solventes, lixas e etc. Para a limpeza utilizar flanela limpa e seca.



Exposição: Evite colocar o móvel em exposição ao sol e próximo a fonte de calor. Não expor o móvel a ação de líquidos ou ambientes com umidade excessiva.



Informações gerais: Para maiores informações sobre a montagem e desmontagem, acione a garantia do produto ou ainda em necessidade de assistência técnica, por favor, entrar em contato com a loja onde foi efetuada a compra.



Segurança: Nunca suba no móvel, isso pode causar danos ao mesmo e provocar acidentes.

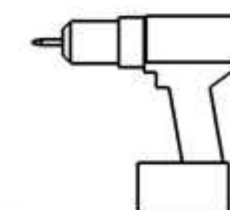
FERRAMENTAS NECESSÁRIAS PARA A MONTAGEM



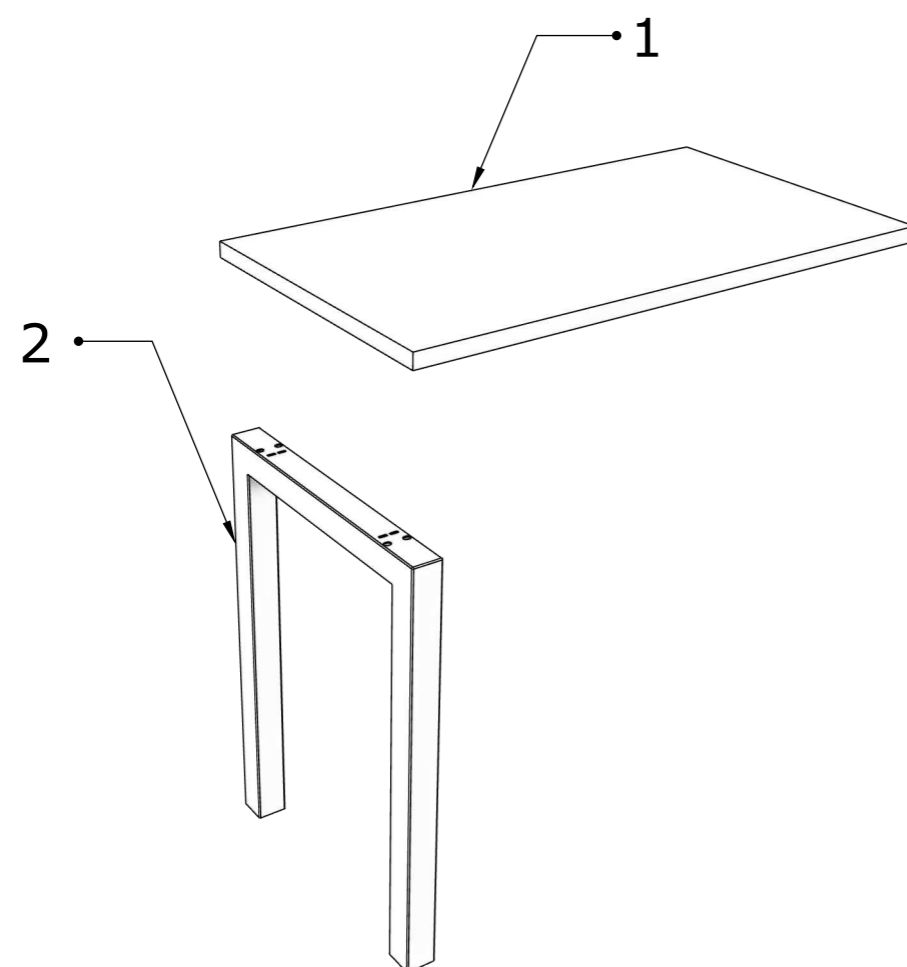
Chave Allen 6mm



Chave Philips



Parafusadeira



PEÇAS

- 1 - TAMPO MESA AUX PE TR/PNL
- 2 - PE TRAVE MESA AUX 50P

Itens com Variação dimensional, conforme códigos Pg "01".

Recomendações



Cuidados na montagem: Iniciar a montagem forrando o chão com a própria embalagem do produto, para não causar nenhum dano ao montá-lo.



Manutenção e limpeza: Não utilizar produtos abrasivos como: Solventes, lixas e etc. Para a limpeza utilizar flanela limpa e seca.



Exposição: Evite colocar o móvel em exposição ao sol e próximo a fonte de calor. Não expor o móvel a ação de líquidos ou ambientes com umidade excessiva.



Informações gerais: Para maiores informações sobre a montagem e desmontagem, acione a garantia do produto ou ainda em necessidade de assistência técnica, por favor, entrar em contato com a loja onde foi efetuada a compra.



Segurança: Nunca suba no móvel, isso pode causar danos ao mesmo e provocar acidentes.

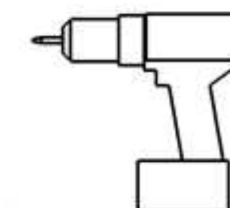
FERRAMENTAS NECESSÁRIAS PARA A MONTAGEM



Chave Allen 6mm



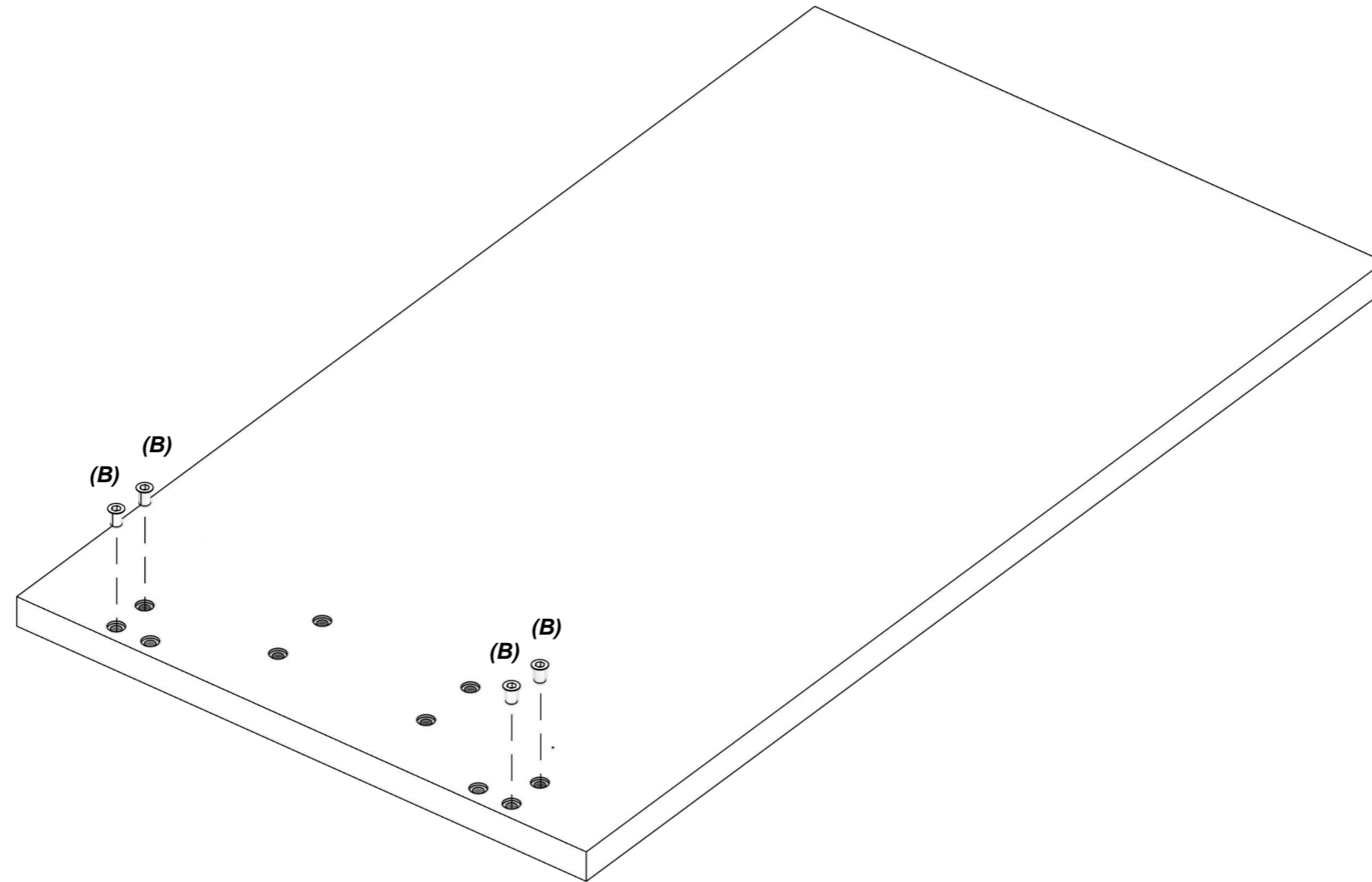
Chave Philips



Parafusadeira

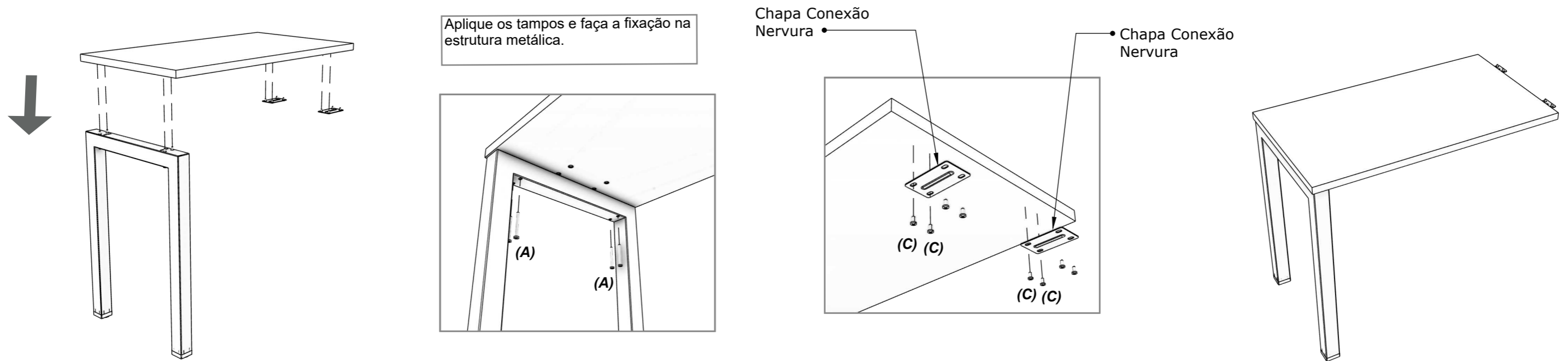
Pré Montagem:

1. - Fixar Bucha Americana(B), no Tampo(1).



Montagem:

1. - Fixe o Tampo(1), na estrutura, com parafusos(A).
- 1.2 - Fixe a chapa de Conexão com Nervura(D) no Tampo(1) com parafuso(C).



Posicione a mesa auxiliar à mesa reta para fixar as chapas de conexão.

Faça a fixação das chapas com os parafusos indicados.

